

/

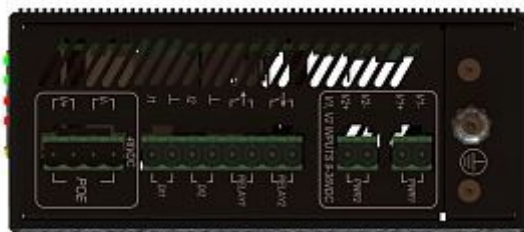
®-2xxxFE

## Технические характеристики

### По вопросам продаж и поддержки обращайтесь:

Алматы (7273)495-231	Казань (843)206-01-48	Новокузнецк (3843)20-46-81	Смоленск (4812)29-41-54
Архангельск (8182)63-90-72	Калининград (4012)72-03-81	Новосибирск (383)227-86-73	Сочи (862)225-72-31
Астрахань (8512)99-46-04	Калуга (4842)92-23-67	Омск (3812)21-46-40	Ставрополь (8652)20-65-13
Барнаул (3852)73-04-60	Кемерово (3842)65-04-62	Орел (4862)44-53-42	Сургут (3462)77-98-35
Белгород (4722)40-23-64	Киров (8332)68-02-04	Оренбург (3532)37-68-04	Тверь (4822)63-31-35
Брянск (4832)59-03-52	Краснодар (861)203-40-90	Пенза (8412)22-31-16	Томск (3822)98-41-53
Владивосток (423)249-28-31	Красноярск (391)204-63-61	Пермь (342)205-81-47	Тула (4872)74-02-29
Волгоград (844)278-03-48	Курск (4712)77-13-04	Ростов-на-Дону (863)308-18-15	Тюмень (3452)66-21-18
Вологда (8172)26-41-59	Липецк (4742)52-20-81	Рязань (4912)46-61-64	Ульяновск (8422)24-23-59
Воронеж (473)204-51-73	Магнитогорск (3519)55-03-13	Самара (846)206-03-16	Уфа (347)229-48-12
Екатеринбург (343)384-55-89	Москва (495)268-04-70	Санкт-Петербург (812)309-46-40	Хабаровск (4212)92-98-04
Иваново (4932)77-34-06	Мурманск (8152)59-64-93	Саратов (845)249-38-78	Челябинск (351)202-03-61
Ижевск (3412)26-03-58	Набережные Челны (8552)20-53-41	Севастополь (8692)22-31-93	Череповец (8202)49-02-64
Иркутск (395)279-98-46	Нижний Новгород (831)429-08-12	Симферополь (3652)67-13-56	Ярославль (4852)69-52-93
Россия (495)268-04-70	Киргизия (996)312-96-26-47	Казахстан (7172)727-132	

# Промышленные / индустриальные коммутаторы серии ИнЗер®-2xxxFE



## Промышленные коммутаторы

Коммуникационные возможности промышленных коммутаторов серии ИнЗер®-2xxxFE обеспечены наличием 8 интерфейсов 10/100BASE-T с поддержкой PoE/PoE+ (опционально), 2 combo-интерфейсов 10/100/1000BASE-T/1000BASE-X и 1 порта SFP 1000BASE-X (опционально).

Оборудование обладает статусом телекоммуникационного оборудования российского происхождения и включено в Единый реестр российской радиоэлектронной продукции (в соответствии с постановлением Правительства Российской Федерации от 10 июля 2019 г. № 878). Возможность заказа коммутаторов, прошедших процедуру специальной проверки технических средств (СП) и специальные исследования (СИ). В соответствии с постановлением Правительства Российской Федерации № 969 от 26 сентября 2016 г. ряд изделий имеет Сертификат соответствия технических средств обеспечения транспортной безопасности. Оборудование соответствует требованиям Федерального закона от 26 июля 2017 г. №187-ФЗ "О безопасности критической информационной инфраструктуры Российской Федерации".

Промышленные / индустриальные Ethernet коммутаторы серии ИнЗер® для создания отказоустойчивых промышленных сетей передачи данных отвечают потребностям сегодняшнего и завтрашнего дня. Это защищенные управляемые коммутаторы с поддержкой технологии PoE+, степенью защиты корпуса IP30 и набором современных технологий управления передачей данных, мониторинга и резервирования. Вся продукция соответствует промышленным стандартам и будет интересна представителям нефтегазовой, энергетической, транспортной и иных сфер ответственного применения.

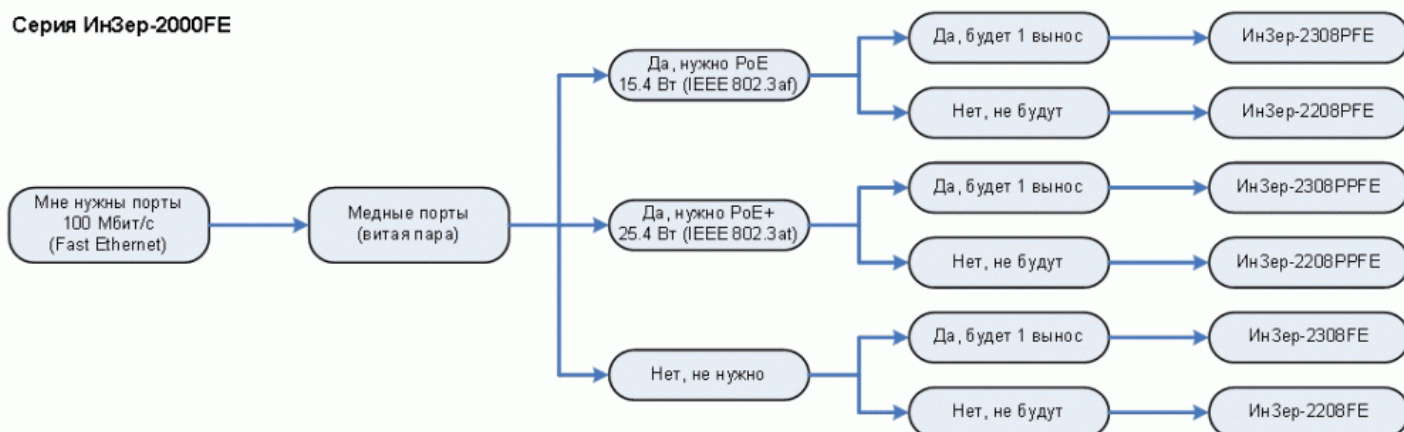
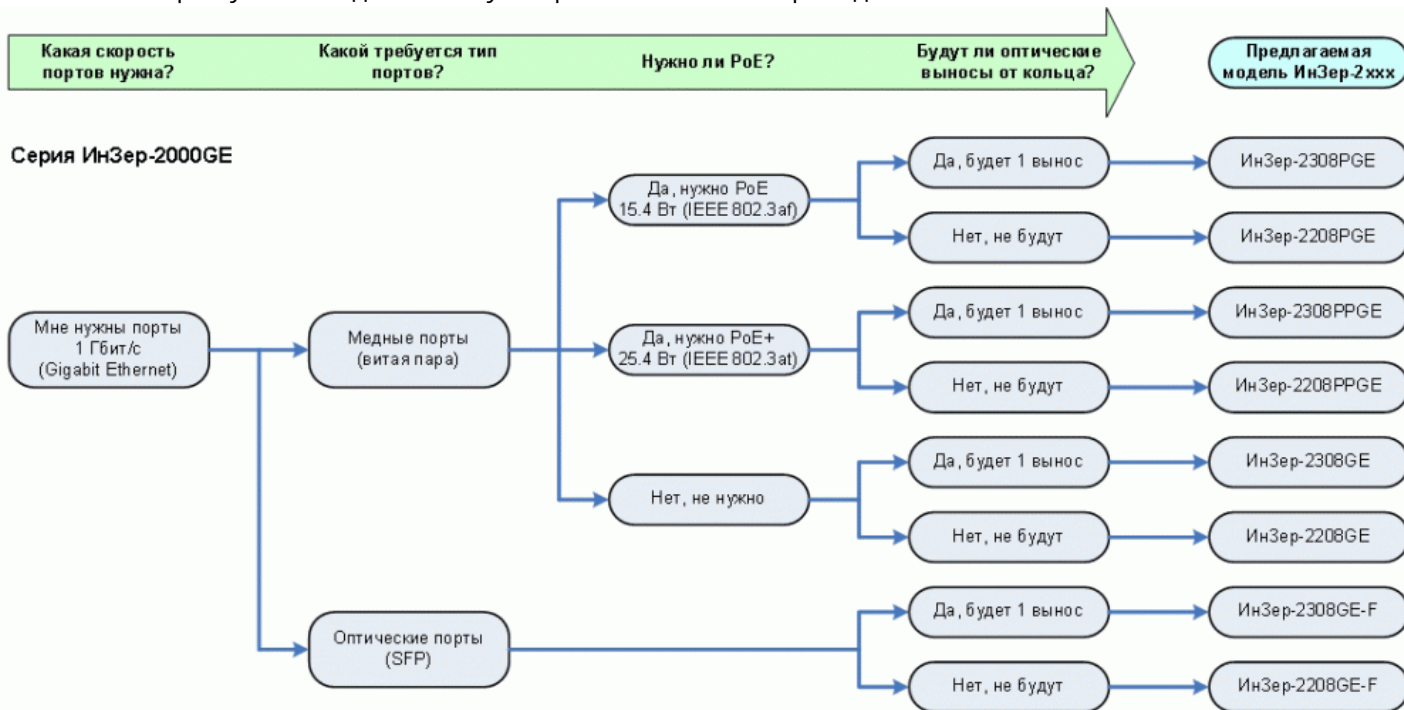
Промышленные коммутаторы для сетей Ethernet серии **ИнЗер®-2xxxFE** разработаны для построения на промышленных объектах отказоустойчивых систем управления и передачи данных по электрическим и оптическим каналам связи. Коммуникационные возможности коммутаторов обеспечены наличием 8 интерфейсов 10/100BASE-T с поддержкой PoE/PoE+ (опционально), 2 combo-интерфейсов 10/100/1000BASE-T/1000BASE-X и 1 порта SFP 1000BASE-X (опционально). Ключевые функциональные возможности программно-аппаратного обеспечения устройства:

- коммутация пакетов и поддержка стека протоколов на уровнях L2 и L3 модели OSI;
- поддержка кольцевой и радиальной топологии с резервированием 1+1, 1:1, 1+N (G.8031/ELPS, G.8032/ERPS);
- поддержка PRP, HSR (опционально);
- поддержка VLAN, IGMP, GVRP;
- поддержка JSON-RPC (опционально);
- агрегация и зеркалирование портов;
- защита от "штормов" трафика;
- списки контроля доступа ACL;
- резервирование полосы пропускания QoS (включая H-QoS);
- поддержка DHCP Option 82;
- журналирование событий и сбор статистики;
- управление с помощью WEB-интерфейса, CLI (Industry Standard), Telnet, SSH, SNMP v1/v2c/v3.

## Варианты исполнения коммутаторов серии ИнЗер®-2xxxFE

Наименование	Access FE (RJ45)	UpLink Combo GE (RJ45 & SFP)
ИнЗер®-2208FE	8	2
ИнЗер®-2308FE	8	2&1
ИнЗер®-2208PFE	8 (PoE)	2
ИнЗер®-2308PFE	8 (PoE)	3
ИнЗер®-2208PPFE	8 (PoE+)	2
ИнЗер®-2308PPFE	8 (PoE+)	3

Помочь в выборе нужной модели коммутатора поможет нижеприведенная схема



**Общими являются наборы интерфейсов для всех вариантов исполнений:**

- консольный USB-интерфейс управления с гальванической развязкой;
- 2 интерфейса "сухой контакт" (нормально замкнутый/нормально разомкнутый);
- 2 входных дискретных интерфейса;
- интерфейс SD для подключения карты памяти.

Технические характеристики:

**Устойчивость к внешним воздействиям**

Устойчивость к электромагнитным воздействиям	ГОСТ Р 51317.4.2-99: степени жесткости 4, 3 ГОСТ Р 51317.4.3-99: степень жесткости 3 ГОСТ Р 51317.4.4-99: степени жесткости 4, 3 ГОСТ Р 51317.4.5-99: класс условий эксплуатации 2, степени жесткости испытаний: по схеме "провод-земля" - 2, по схеме "провод-провод" - 1, по схеме линии данных - 1 ГОСТ Р 51317.4.6-99: степень жесткости 3 ГОСТ Р 50648-94: степень жесткости 5
Устойчивость к механическим воздействиям	ГОСТ 28213-89 (вибрация в диапазоне частот 10 - 150 Гц, ускорение 2g, амплитуда 0,15 мм) ГОСТ 28213-89 (удар длительностью до 18 мс с ускорением 30g, вид импульса - пилообразный со спадом в конце, полусинусоидальный, трапецеидальный) ГОСТ 28218-89 (падение с высоты до 1 м)
Устойчивость к климатическим воздействиям	Рабочий температурный диапазон от -40 до +70 °С при влажности до 95% Защита корпуса IP30 (ГОСТ 14254-96)

<b>Аппаратные характеристики</b>	
Тип исполнения	DIN Rail (ГОСТ Р МЭК 60715-2003)
Нисходящие интерфейсы	8x10/100BASE-T
Восходящие интерфейсы	2 Combo 10/100/1000BASE-T/1000BASE-X, 1 порт SFP 1000BASE-X (опционально)
Максимальное кол-во активных VLAN	4094
Размер таблицы MAC-адресов	8192
Консольный интерфейс управления	Mini-USB (встроенный конвертер USB-COM)
Интерфейс SD для карты памяти	Хранение и перенос конфигурационных настроек
Входные дискретные контакты	Количество: 2 Уровень логической "1"- от 13 В до 30 В Уровень логического "0"- от минус 30 В до 3 В Максимальный уровень входного тока - 8 мА
“Сухие контакты”	1 нормально замкнутый контакт - 24 В/1А 1 нормально разомкнутый контакт - 24 В/1А
Протоколы резервирования	

G.8031/ELPS, G.8032/ERPS	1:1, 1+1, 1:N
Характеристики портов	
Максимальный размер Jumbo-фреймов	9К на всех портах
Анализатор кабеля	•
Green Ethernet (EEE)	•
Функции VLAN	
Назначение VLAN пакету по MAC-адресу	•
Назначение VLAN пакету по типу протокола	•
Назначение VLAN пакету по IP-адресу	•
Защищенные порты и Private VLAN Lite	•
Статический Q-in-Q	•
Selective Q-in-Q	•
Voice VLAN	•
GVRP	•
Агрегация портов	
Количество групп агрегации (LAG)	32 группы, до 8 портов в каждой группе
Режимы балансировки нагрузки LAG	Любое сочетание из SMAC, DMAC, IP, Port
LACP	•
Зеркалирование портов	
Количество портов в сессии зеркалирования	1 порт назначения
SPAN	•
RSPAN	•
Зеркалирование по ACL	•
Spanning-Tree и резервирование соединений	
STP, RSTP, MSTP	•
STP Root Guard	•
Loop Guard	•

BPDU Guard	•
QoS и ACL	
Взвешенные и приоритетные очереди	•
Случайное отбрасывание пакетов при переполнении очередей (tail drop и WRED)	•
Иерархический QoS (H-QoS)	•
MAC ACL (L2 ACL)	•
IPv4/IPv6 ACL	•
Применение ACL разных типов на одном порту	•
Политики на базе ACL	•
Защита от штормов трафика	Одноадресный, многоадресный и широковещательный
Многоадресная рассылка	
Количество многоадресных групп	2048 групп, до 256 источников
IGMP Snooping и механизм опроса (querier) v1/2/3	•
MLD Snooping и механизм опроса (querier) v1, v2	•
Профили фильтрации IGMP	•
MVR	•
Фильтрация незарегистрированного многоадресного трафика	•
Безопасность, аутентификация авторизация и аккаунтинг	
RADIUS	•
TACACS+	•
DHCP Snooping	•
ARP inspection	•
IP source guard	•
Журналирование	
Syslog	•
Статистика и подсчет трафика	

RMON	•
sFlow	•
Маршрутизация	
Статическая маршрутизация IPv4 (для обеспечения управления)	•
Количество маршрутов	1024
Управление	
CLI (Industry Standard)	WEB, Telnet, SSH
HTTP/HTTPS	•
DHCP/DHCPv6 клиент/сервер	• / • / IPv4
DHCP Option 82	•
DNS клиент/прокси	• / •
LLDP/LLDP-MED	•
UDLD	•
NTPv4, SNTP	•
SNMP	v1/v2c/v3
Электропитание	
Напряжение основное	DC 9-36 В (резервированный вход)
Напряжение PoE/PoE+	DC 48-55 В
Потребляемая мощность	Не более 25 Вт (без учёта PoE/PoE+)
Конструктивное исполнение	
В x Ш x Г	166,4 x 136,4 x 65,7

## Особенности коммутаторов серии Инзер®-2xxxFE:

- конструктивное исполнение с креплением на DIN-рейку;
- корпус со степенью защиты IP30 согласно ГОСТ 14254-96;
- кондуктивное охлаждение (безвентиляторное исполнение);
- возможность холодного старта (-40°C);
- интерфейс mini-USB для настройки и управления;



- интерфейс SD для подключения карты памяти;
- электрическое питание от постоянного напряжения 9-36 В;
- наличие резервного ввода питания;
- защита кнопок от случайного нажатия;
- поддержка Jumbo-фреймов;
- работоспособность при температуре окружающей среды от -40 до +70 °С;
- работоспособность при воздействии вибраций;
- работоспособность при воздействии воздушного электростатического разряда до 15 кВ;
- работоспособность при воздействии контактного электростатического разряда до 8 кВ;
- работоспособность при воздействии электромагнитных полей напряженностью до 10 В/м;
- работоспособность при воздействии наносекундных помех амплитудой до 4 кВ на портах электропитания;
- работоспособность при воздействии наносекундных помех амплитудой до 2 кВ на портах сигналов ввода/вывода;
- работоспособность при воздействии магнитных полей промышленной частоты до 1000 А/м;
- конформное (защитное) покрытие печатных плат.

Производитель оставляет за собой право вносить изменения в технические характеристики представленных устройств и программного обеспечения без предварительного уведомления.

**По вопросам продаж и поддержки обращайтесь:**

Алматы (7273)495-231  
Архангельск (8182)63-90-72  
Астрахань (8512)99-46-04  
Барнаул (3852)73-04-60  
Белгород (4722)40-23-64  
Брянск (4832)59-03-52  
Владивосток (423)249-28-31  
Волгоград (844)278-03-48  
Вологда (8172)26-41-59  
Воронеж (473)204-51-73  
Екатеринбург (343)384-55-89  
Иваново (4932)77-34-06  
Ижевск (3412)26-03-58  
Иркутск (395)279-98-46  
Россия (495)268-04-70

Казань (843)206-01-48  
Калининград (4012)72-03-81  
Калуга (4842)92-23-67  
Кемерово (3842)65-04-62  
Киров (8332)68-02-04  
Краснодар (861)203-40-90  
Красноярск (391)204-63-61  
Курск (4712)77-13-04  
Липецк (4742)52-20-81  
Магнитогорск (3519)55-03-13  
Москва (495)268-04-70  
Мурманск (8152)59-64-93  
Набережные Челны (8552)20-53-41  
Нижний Новгород (831)429-08-12  
Киргизия (996)312-96-26-47

Новокузнецк (3843)20-46-81  
Новосибирск (383)227-86-73  
Омск (3812)21-46-40  
Орел (4862)44-53-42  
Оренбург (3532)37-68-04  
Пенза (8412)22-31-16  
Пермь (342)205-81-47  
Ростов-на-Дону (863)308-18-15  
Рязань (4912)46-61-64  
Самара (846)206-03-16  
Санкт-Петербург (812)309-46-40  
Саратов (845)249-38-78  
Севастополь (8692)22-31-93  
Симферополь (3652)67-13-56  
Казахстан (7172)727-132

Смоленск (4812)29-41-54  
Сочи (862)225-72-31  
Ставрополь (8652)20-65-13  
Сургут (3462)77-98-35  
Тверь (4822)63-31-35  
Томск (3822)98-41-53  
Тула (4872)74-02-29  
Тюмень (3452)66-21-18  
Ульяновск (8422)24-23-59  
Уфа (347)229-48-12  
Хабаровск (4212)92-98-04  
Челябинск (351)202-03-61  
Череповец (8202)49-02-64  
Ярославль (4852)69-52-93